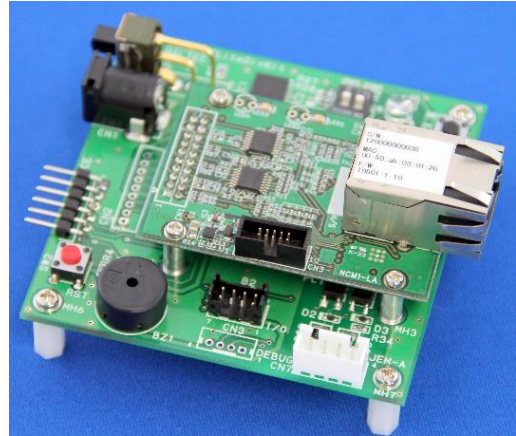


ECHONET Lite™ ミドルウェアアダプタ レディ機器開発キット

ECHONET Lite™ レディ機器開発キットをリリース

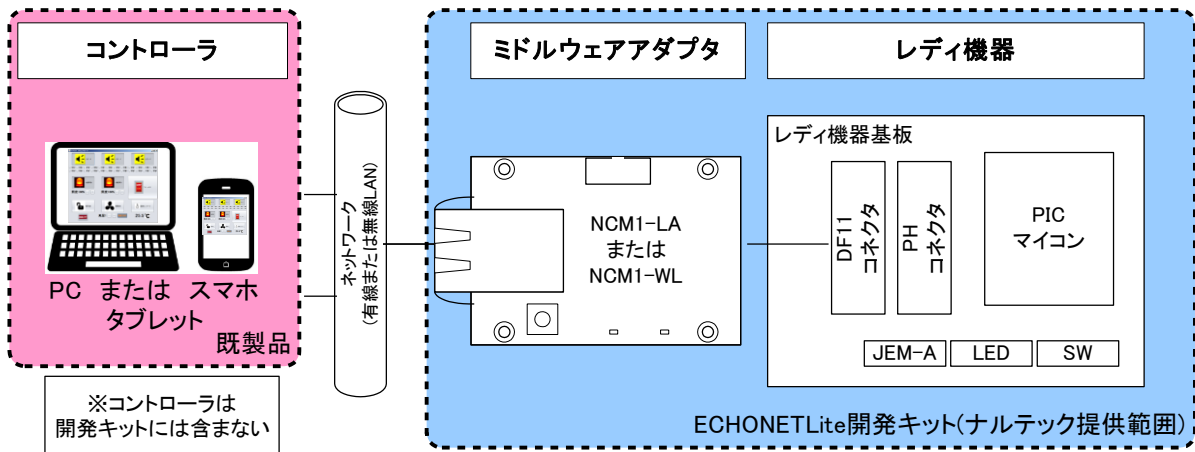
NCM1 シリーズを使用頂くにあたり、レディ機器開発者も ECHONET Lite™ の通信仕様を詳細に理解する必要があり、ECHONET Lite™ 機器開発のハードルのひとつとなっていると考えられます。

これに対しナルテックではレディ機器開発の容易化を図るため、ECHONET Lite™ レディ機器開発キットをリリースいたしました。



画像は製品イメージです。(有線版アダプタ使用時)

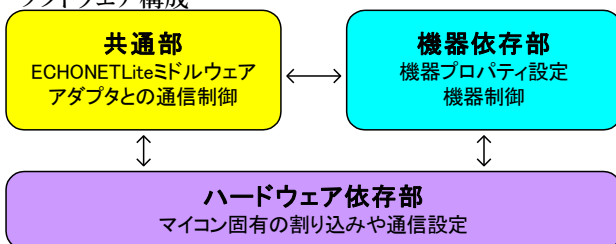
開発キット構成



仕様概要

基板サイズ	70mm×70mm
対応予定規格	ECHONET Lite™ 規格書 Ver1.11
通信インターフェース	有線 LAN : NCM1-LA 無線 LAN : NCM1-WL ※注文時どちらか選択
電源仕様	5V (AC アダプタ付属)
環境規格	RoHS 対応

ソフトウェア構成



開発キットの特長

- ◆ **実績のあるミドルウェアアダプタ使用**
 - NCM1-LA (認証登録番号 HZ-000017)
 - NCM1-WL (認証登録番号 HZ-000018)
- ◆ **スムーズな製品化**
 - 移植容易なソフトウェア構成
独立した ECHONET Lite™ 通信制御部分を簡単に移植可能
 - サンプル FW 付属 (JEM-A, 照明などの複数サンプル)
- ◆ **カスタマイズ可能**
 - ナルテックの豊富なハードウェア
設計ノウハウでカスタマイズ要求にも対応可能